

TORRI EVAPORATIVE EWK

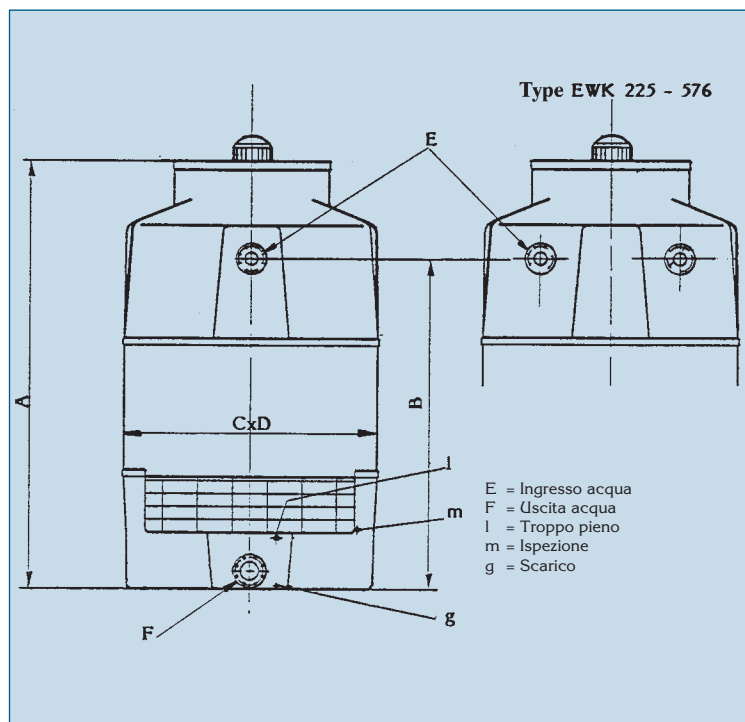


- **Struttura compatta in poliestere**
- **Pannellatura interna in plastica**
- **Basso consumo di energia**
- **Facile manutenzione**
- **Ampia gamma (da 4 a 500 m³/h)**

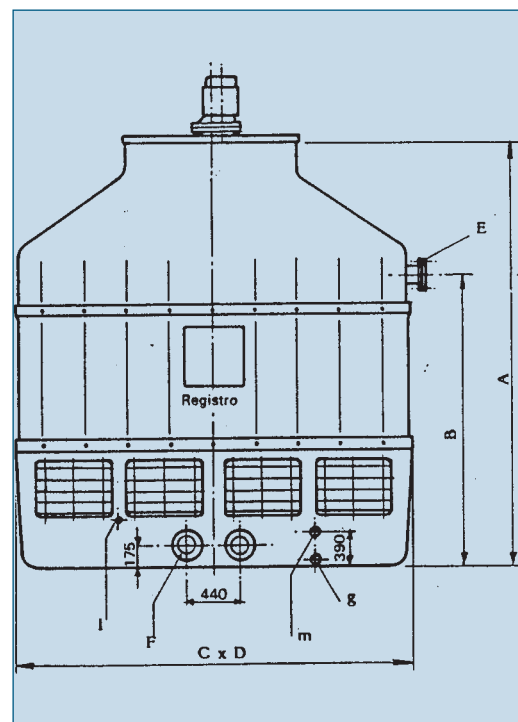


www.ewk.eu

EWK



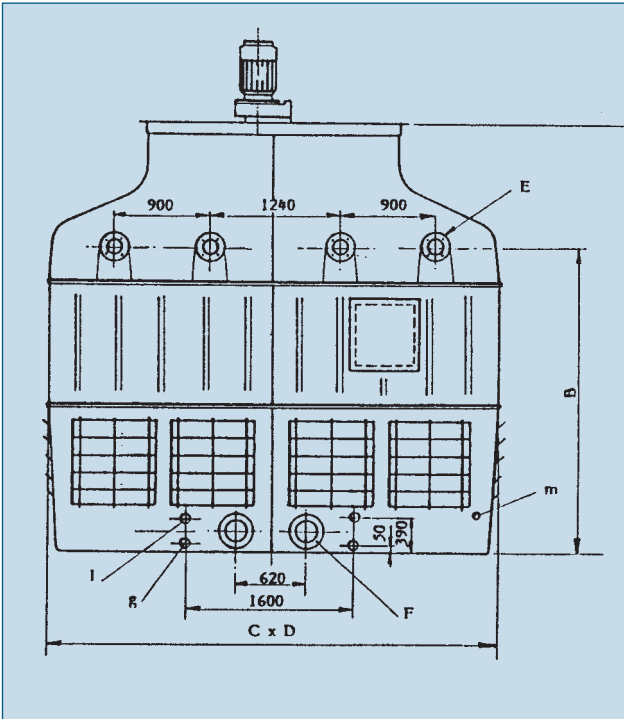
EWK 036 ÷ 576



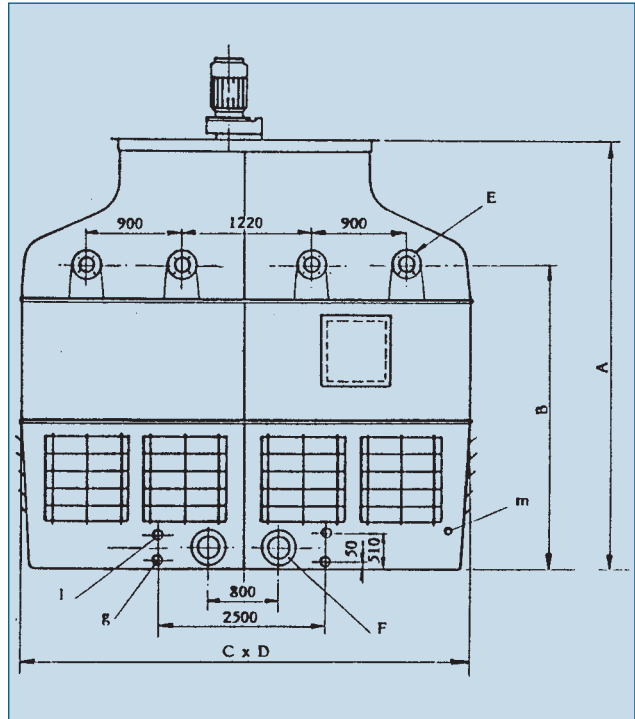
EWK 680 ÷ 900

NOTA: EWK segue una politica di continuo sviluppo dei propri prodotti. Pertanto i dati tecnici potrebbero variare senza alcun avviso.

Tipo Torre	Potenza in KW con wb. = 24°C		Peso in servizio a vuoto		Potenza motore KW	Dimensioni (mm)					
	35/30°C	40/30°C	Kg	Kg		A	B	C	D	E	F
EWK 036/03	34	48	145	53	0,33	1310	1035	610	610	R 1"	R 2"
EWK 036/06	46	70	155	59	0,33	1590	1335	610	610	R 1"	R 2"
EWK 064/03	69	95	240	100	0,55	1740	1470	812	812	R 1 1/4"	R 2 1/2"
EWK 064/06	93	125	270	115	0,55	1740	1470	812	812	R 1 1/4"	R 2 1/2"
EWK 064/09	103	145	295	130	0,55	2020	1770	812	812	R 1 1/4"	R 2 1/2"
EWK 100/03	128	171	420	160	1,0	2320	2020	1020	1020	R 2 1/2"	DN 100
EWK 100/06	157	218	430	170	1,0	2320	2020	1020	1020	R 2 1/2"	DN 100
EWK 100/09	174	256	450	200	1,0	2320	2020	1020	1020	R 2 1/2"	DN 100
EWK 144/03	185	-	755	250	2,2	2320	1775	1220	1220	DN 100	DN 100
EWK 144/06	234	314	800	290	2,2	2320	1775	1220	1220	DN 100	DN 100
EWK 144/09	260	372	855	315	2,2	2620	2075	1220	1220	DN 100	DN 100
EWK 225/03	280	-	1250	390	3	2360	1738	1534	1534	DN 100	DN 125
EWK 225/06	360	430	1365	440	3	2360	1738	1534	1534	DN 100	DN 125
EWK 225/09	407	558	1445	485	3	2660	2038	1534	1534	DN 100	DN 125
EWK 324/03	420	-	1680	530	4,0	2590	1908	1825	1825	DN 100	DN 125
EWK 324/06	523	697	1810	600	4,0	2590	1908	1825	1825	DN 100	DN 125



EWK 1260



EWK 1800

Tipo Torre	Potenza in KW con wb. = 24°C		Peso in servizio a vuoto		Potenza motore KW	Dimensioni (mm)					
	35/30°C	40/30°C	Kg	Kg		A	B	C	D	E	F
EWK 324/09	581	814	1925	660	4	2890	2208	1825	1825	DN 100	DN 125
EWK 441/03	598	-	2700	685	5,5	2640	1962	2140	2140	DN 100	DN 150
EWK 441/06	755	1046	2745	730	5,5	2640	1962	2140	2140	DN 100	DN 150
EWK 441/09	785	1162	2890	730	5,5	2940	2262	2140	2140	DN 100	DN 150
EWK 576/03	825	-	3130	790	7,5	3425	2800	2440	2440	DN 100	DN 200
EWK 576/06	942	1279	3180	820	7,5	3425	2800	2440	2440	DN 100	DN 200
EWK 576/09	1046	1512	3350	850	7,5	3425	2800	2440	2440	DN 100	DN 200
EWK 680/06	1112	1509	4400	1350	7,5	3620	2590	3010	2260	DN 100	DN 200
EWK 680/09	1234	1785	4700	1450	7,5	3920	2890	3010	2260	DN 100	DN 200
EWK 680/12	1356	2059	4900	1550	7,5	4220	3190	3010	2260	DN 100	DN 200
EWK 900/03	1203	1615	6200	1400	11	3680	2625	4125	2025	DN 100	DN 200
EWK 900/06	1407	1976	6300	1500	11	3680	2625	4125	2025	DN 100	DN 200
EWK 900/09	1600	2558	6400	1600	11	3680	2625	4125	2025	DN 100	DN 200
EWK 1260/03	1802	-	8600	2200	15	4060	2900	4260	3040	DN 100	DN 200
EWK 1260/06	2034	2849	8800	2300	15	4060	2900	4260	3040	DN 100	DN 200
EWK 1260/09	2192	3372	9000	2400	15	4060	2900	4260	3040	DN 100	DN 200
EWK 1800/03	2384	-	12700	3100	22	3990	2905	4100	4100	DN 100	DN 250
EWK 1800/06	2761	3721	12850	3250	22	3990	2905	4100	4100	DN 100	DN 250
EWK 1800/09	3150	4186	13000	3400	22	3990	2905	4100	4100	DN 100	DN 250

Componenti della Torre

- Il ventilatore assiale è installato sulla sommità della torre ed è mosso da un motoriduttore.
- Il pacco di riempimento è composto da blocchi in PP/PVC saldati tra di loro, con elevata resistenza al calore.
- Il separatore di gocce è realizzato in PP/PVC. E' altamente efficiente ed impedisce la perdita d'acqua dovuta all'azione del ventilatore.
- La struttura della torre è costituita da profili di acciaio zincato a caldo, mentre la pannellatura è fatta in poliestere rinforzato in fibre di vetro con griglie di ripresa aria appositamente progettate per evitare la fuoriuscita di spruzzi d'acqua.
- I ventilatori assiali sono costruiti in poliestere rinforzato con fibre di vetro o alluminio. Hanno un basso livello sonoro e sono staticamente e dinamicamente bilanciati. L'attacco delle pale è doppiamente rinforzato per evitare l'erosione dovuta agli urti con le gocce d'acqua.

