



DEUMIDIFICATORI INDUSTRIALI

SERIE ET TCR

I deumidificatori della serie ET TCR sono apparecchi di elevate prestazioni, versione fornita con condensatore esterno che permette la deumidificazione abbinata al raffrescamento ossia esegue il controllo simultaneo dell'umidità e della temperatura. Adatti all'utilizzo in tutti gli ambienti ove oltre al controllo dell'umidità è necessario anche il controllo della temperatura. Sono dotati di un deumidostato meccanico a bordo macchina. Va sempre abbinato un controllo anche della temperatura: termostato digitale.

Questi deumidificatori sono dotati di serie del sistema di sbrinamento a GAS CALDO (optional) con controllo elettronico e termostatico, possono lavorare fino a temperature vicine allo 0 °C.

CARATTERISTICHE

STRUTTURA

MODELLI ET240TCR

Struttura portante con pannelli in robusta lamiera zincata a caldo, successivamente verniciati a polveri epossidiche garantendo un'elevata resistenza agli agenti atmosferici e agli ambienti aggressivi.

I pannelli sono removibili per permettere una veloce ispezione e manutenzione degli elementi interni.

MODELLI ET360TCR - ET980TCR

Struttura con profili in alluminio e pannelli in robusta lamiera zincata a caldo, successivamente verniciate a polveri epossidiche garantendo un'elevata resistenza agli agenti atmosferici e agli ambienti aggressivi.

I pannelli sono removibili per permettere una veloce ispezione e manutenzione degli elementi interni.

COMPRESSORE

Il compressore è di tipo scroll, montato su antivibranti. Dotato di resistenza elettrica sul carter.

CIRCUITO FRIGORIFERO

Evaporatore e condensatore: le batterie sono realizzate in tubi di rame ed alette in alluminio.

Filtro deidratatore, valvole Shrader, pressostato di minima e di massima pressione. Termostato di sbrinamento e valvole solenoidi nella versione S.

VASCA RACCOLTA DELLA CONDENZA

MODELLI ET240TCR

La vasca è in plastica anticorrosione, il deumidificatore va collegato ad uno scarico fisso evitando la formazione di doppi sifoni, tramite un tubo con attacco da 3/4" F alla vasca.

MODELLI ET360TCR - ET980TCR

La vasca è in acciaio Inox anticorrosione, il deumidificatore va collegato ad uno scarico fisso evitando la formazione di doppi sifoni, tramite un tubo con attacco da 3/4" F alla vasca.

GRADO DI PROTEZIONE

Standard IP21. Su richiesta IP44.

UNITA ESTERNA

Il condensatore remoto è realizzato con tubi di rame ed alette in alluminio. I tubi di rame hanno un diametro di 3/8", lo spessore delle alette di alluminio è di 0,1 mm. I tubi sono mandrinati meccanicamente nelle alette di alluminio per aumentare il fattore di scambio termico.

La geometria di questi scambiatori consente un basso valore di perdite di carico lato aria e quindi la possibilità di utilizzare ventilatori a basso numero di giri (con conseguente riduzione della rumorosità della macchina). La sezione ventilante è composta da ventilatori elicoidali direttamente accoppiati al motore elettrico con protezione termica interna e provvisti di rete antinfortunistica. I motori sono tutti con grado di protezione IP 54.

POMPA DI SOLLEVAMENTO DELLA CONDENZA (opzionale)

Fornita su richiesta.

VENTILATORE

Ventilatore a tre velocità di tipo centrifugo a doppia aspirazione a tre velocità, costruito con robuste pale in lamiera zincata, bilanciato staticamente e dinamicamente.

SBRINAMENTO A GAS CALDO

Permette l'utilizzo del deumidificatore in ambienti con temperatura fino a 3°C, è uno speciale sistema di iniezione di gas caldo per velocizzare lo sbrinamento del ghiaccio formatosi nell'evaporatore.

MANDATA ARIA

La mandata dell'aria è di serie nel lato opposto alla ripresa ma si può richiedere il deumidificatore nella versione TOP (con mandata sul lato superiore della macchina).

FILTRO ARIA

Costituito in poliuretano, il filtro aria è lavabile e facilmente sostituibile. Filtro ad alta efficienza.

MICROPROCESSORE

Controlla i cicli di sbrinamento, il temporizzatore del compressore e la scheda allarmi. Il modello FD240 (trifase) è dotato di controllo sequenza fasi. Il microprocessore è provvisto di uscita 0-10 V per il controllo modulante (optional) o on/off di serie per il controllo della unità esterna.

PANNELLO CONTROLLO

Ubicato nella parte laterale della macchina. Conforme alle normative europee.

COLLAUDO

Vengono eseguite prove di tenuta del circuito frigorifero, tutte le prove elettriche richieste dalla normativa CE e un collaudo funzionale.

NORME TECNICHE DI RIFERIMENTO

Questo deumidificatore soddisfa i requisiti essenziali contenuti nelle Direttive della Comunità Europea 2006/95/CE del 12 dicembre 2006 in materia di sicurezza dei prodotti elettrici da usare in Bassa Tensione; 2004/108/CE del 15 Dicembre 2004 in materia di Compatibilità Elettromagnetica; 2006/42/CE del 17 maggio 2006 in materia di sicurezza delle macchine.

La conformità è dichiarata con riferimento alle seguenti norme tecniche armonizzate:

CEI-EN 60335-2-40, CEI-EN 55014-1, CEI-EN 55014-2.

Si dichiara inoltre che il prodotto è fabbricato in conformità alla Direttiva RoHS in vigore ovvero 2002/95/CE, recepita con il D.lgs 25 luglio 2005 n.151 (articolo 5).

DATI TECNICI

	ET 240 TCR	ET 360 TCR	ET 520 TCR	ET 750 TCR	ET 980 TCR
Potenza nominale media assorbita (20 °C - 60% R.H.)	3.150 W	4.550 W	5.700 W	8.150 W	10.650 W
Massima potenza assorbita (35 °C - 95% R.H.)	4.250 W	6.200 W	7.750 W	11.050 W	14.400 W
Massima corrente assorbita (35 °C - 95% R.H.) F.L.A.	9,6 A	15,0 A	17,9 A	18,5 A	24,3 A
Corrente di spunto L.R.A.	48,0 A	63,0 A	63,0 A	63,0 A	96,0 A
Livello pressione sonora (3 metri in campo libero)	56 db (A)	61 db (A)	65 db (A)	67 db (A)	70 db (A)
Refrigerante	R410a	R407c	R407c	R407c	R407c
Attacco sulla macchina per scarico condensa	¾"	¾"	¾"	¾"	¾"
Campo di funzionamento (temperature)	7÷35 °C	7÷35 °C	7÷35 °C	7÷35 °C	7÷35 °C
Campo di funzionamento (temperature) - opt. sbrinamento a gas caldo	3÷35 °C	0.5÷35 °C	0.5÷35 °C	0.5÷35 °C	0.5÷35 °C
Campo di funzionamento (temperature) - opt. funzionamento sotto zero	-0.5÷35 °C	-0.5÷35 °C	-0.5÷35 °C	-0.5÷35 °C	-0.5÷35 °C
Campi di funzionamento (umidità relative)	45÷99%	45÷99%	45÷99%	45÷99%	45÷99%
Potenza nominale media assorbita (20 °C - 60% R.H.) con resistenze 4kW	7.150 W	8.550 W	9.700 W	12.150 W	14.650 W
Cap. riscaldamento batteria acqua calda (ambiente 27°C acqua 70/60 °C)	5.000 W	9.000 W	12.000 W	20.000 W	24.000 W
Tensione disponibile	400/3N~/50	400/3N~/50	400/3N~/50	400/3N~/50	400/3N~/50
Capacità frigorifera (15°C interni – 30°esterni)	6,5 kW	12 kW	17 kW	26 kW	31,5 kW

DATI TECNICI UNITÀ ESTERNA

Massima Corrente Assorbita	0,54 A	1,35 A	1,35 A	1,89 A	2,4 A
Tensione disponibile	230/1/50	400/3/50	400/3/50	400/3/50	400/3/50
Portata d'aria	2.700 m³/h 0,75 m³/s	7.200 m³/h 2 m³/s	7.200 m³/h 2 m³/s	8.000 m³/h 2,2 m³/s	8.000 m³/h 2,2 m³/s
Livello di pressione sonora	36 db (A)	45 db (A)	45 db (A)	48 db (A)	48 db (A)

ACCESSORIES

■ STANDARD

□ OPTIONAL

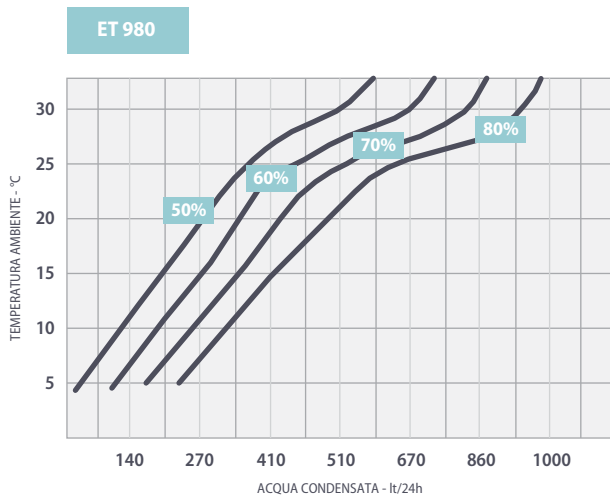
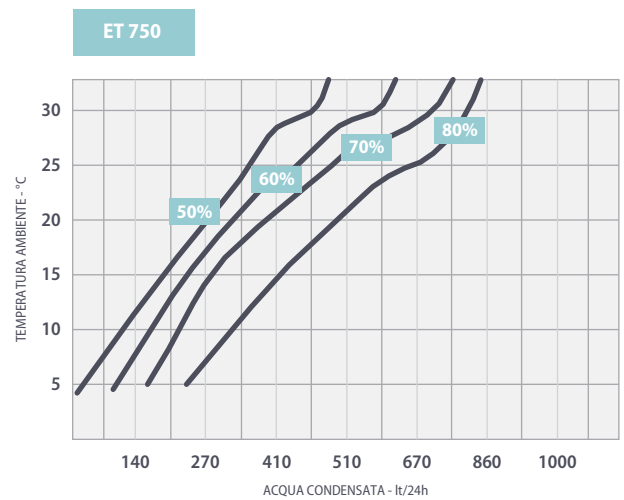
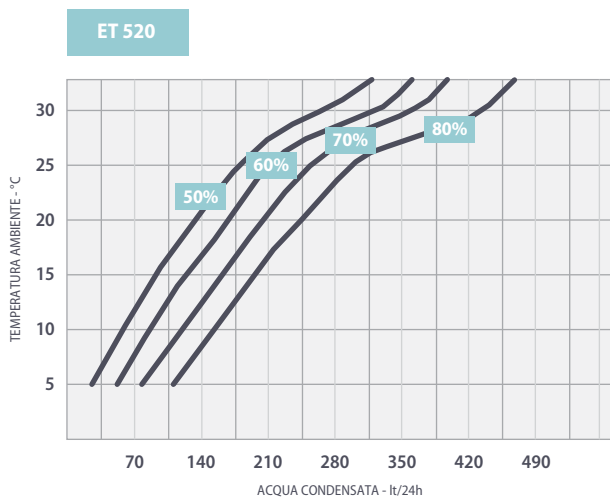
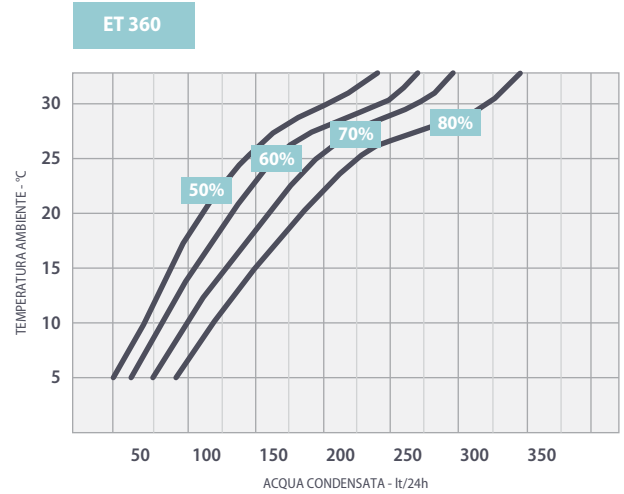
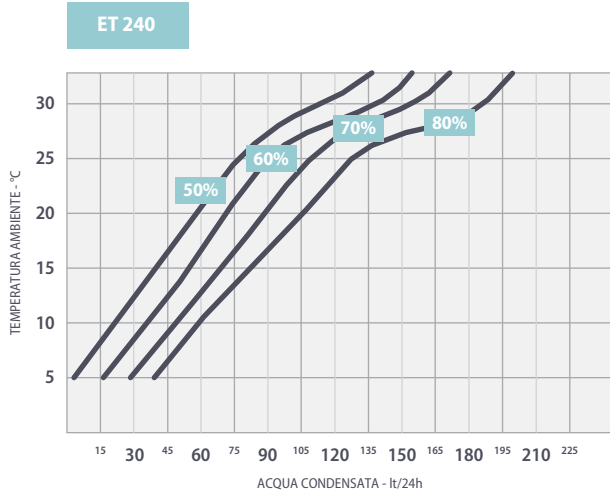
⊗ NOT AVAILABLE

Sbrinamento a gas caldo	□	□	□	□	□
Dispositivo Funzionamento sotto 0°C (under 0°C defrost)	□	□	□	□	□
Umidostato meccanico	■	■	■	■	■
Batteria ad acqua calda con valvola a tre vie	□	□	□	□	□
Resistenze elettriche	□	□	□	□	□
Pompa di sollevamento della condensa	□	□	□	□	□
Deumidostato digitale	□	□	□	□	□
Termostato digitale	□	□	□	□	□
Trattamento cataforesi evaporatore	□	□	□	□	□
Versione INOX AISI 316	□	□	□	□	□
Versione con controllo modulante 0-10 V	□	□	□	□	□

PESI

Peso	111 kg	147 kg	165 kg	230 kg	320 kg
Peso (unità esterna)	16 kg	69 kg	69 kg	71 kg	71 kg

ACQUA CONDENSATA A DIVERSE TEMPERATURE E UMIDITÀ RELATIVE IN AMBIENTE (lt/24h)



	10 °C 60%	10 °C 80%	15 °C 60%	15 °C 80%	20 °C 60%	20 °C 80%	25 °C 60%	25 °C 80%	27 °C 60%	27 °C 80%	30 °C 80%	32 °C 90%
ET 240 TCR	35	60	55	79	70	105	90	125	103	135	188	240
ET 360 TCR	55	95	80	125	140	160	145	200	170	230	300	360
ET 520 TCR	80	145	115	200	170	250	210	290	250	340	440	520
ET 750 TCR	110	200	160	270	240	350	290	400	340	480	620	750
ET 980 TCR	150	270	215	370	320	470	395	545	470	640	830	980

PORTATA D'ARIA ALLE DIVERSE CONTROPRESSIONI (mc/h)

	0 Pa	25 Pa	50 Pa	75 Pa	100 Pa	125 Pa	150 Pa
ET 240 TCR	2.300	2.200	2.200	2.000	1.900	1.800	1.600
ET 360 TCR	3.500	3.400	3.300	3.100	3.000	3.000	-
ET 520 TCR	4.600	4.500	4.400	4.300	4.300	4.000	3.800
	180 Pa	200 Pa	220 Pa	240 Pa	260 Pa	280 Pa	300 Pa
ET 750 TCR	6.200	6.100	6.000	6.000	6.000	5.900	5.800
ET 980 TCR	8.500	8.300	8.200	8.100	8.100	8.000	8.000

ACCESSORI OPTIONAL

BATTERIA AD ACQUA CALDA (opzionale)

Batteria di post riscaldamento (opzionale), collegabile attraverso una valvola a tre vie ad un circuito di acqua calda. La valvola è azionabile da un controllo termostatico (opzionale). La funzione riscaldamento può essere indipendente dalla funzione deumidificazione.

RESISTENZE ELETTRICHE (opzionale)

Le resistenze elettriche di post riscaldamento (opzionale) vengono comandate da un controllo termostatico (opzionale). La funzione riscaldamento può essere indipendente dalla funzione deumidificazione.

UMIDOSTATO DIGITALE REMOTO (opzionale)

Dispositivo installabile in ambiente dotato per il controllo dell'umidità, facilmente collegabile all'impianto elettrico del deumidificatore.

TERMOSTATO DIGITALE REMOTO (opzionale)

Dispositivo installabile in ambiente per il controllo della temperatura, utilizzabile per il controllo del riscaldamento elettrico o ad acqua calda.

DISPOSITIVO FUNZIONAMENTO SOTTO ZERO (opzionale)

Kit che permette al deumidificatore di essere installato in ambienti particolarmente freddi tipo celle frigo, temperature fino a $-0,5^{\circ}\text{C}$.

TRATTAMENTO CATAFORESI

Trattamento dell'evaporatore in grado di conferire maggiore resistenza agli ambienti corrosivi.

PRESSIONE STATICA DISPONIBILE MAGGIORATA VERSIONE INOX

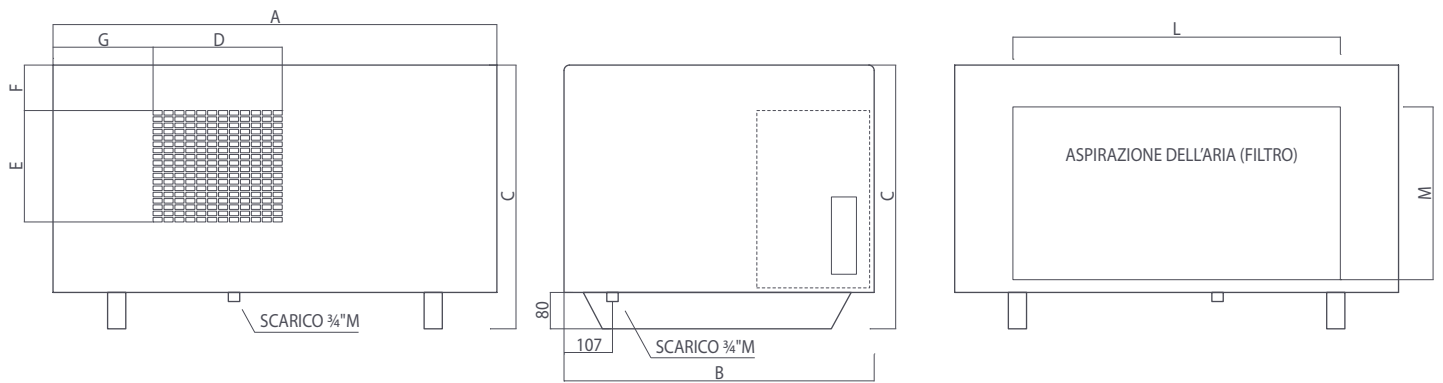
DATI DIMENSIONALI (mm) - UNITÀ ESTERNA

	LARGHEZZA	ALTEZZA	PROFONDITÀ
ET 240 TCR	1.200	220	440

	LARGHEZZA	ALTEZZA	PROFONDITÀ
ET 360 TCR	1.025	600	833
ET 520 TCR	1.025	600	833
ET 750 TCR	2.085	594	983
ET 980 TCR	2.085	594	983



DATI DIMENSIONALI (mm) - MODELLI 160/240



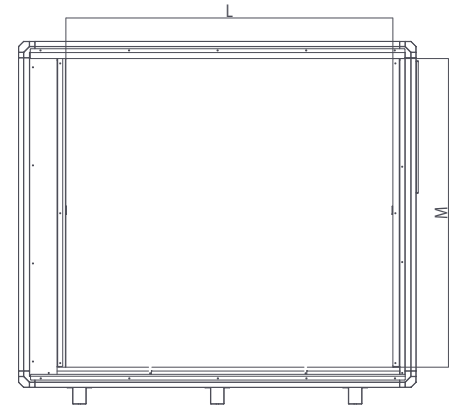
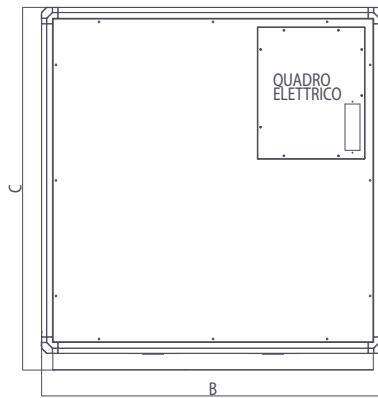
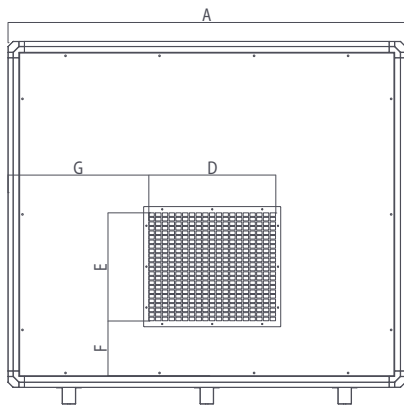
VERSIONE CON MANDATA IN LINEA



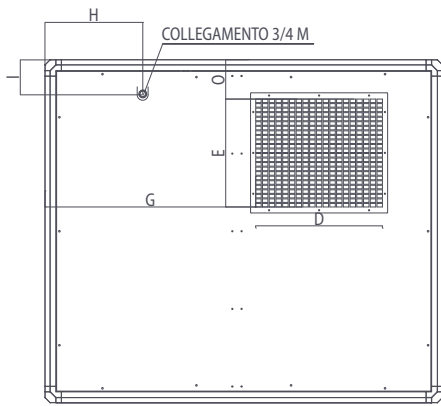
VERSIONE CON MANDATA VERSO L'ALTO

	A	B	C	D	E	F	G	H	I	L	M	O
ET 240	976	682	580	284	245	100	220	398	115	720	380	-
ET 160/240 TOP VERSION	976	682	580	284	205	-	220	398	115	720	380	53

DATI DIMENSIONALI (mm) - MODELLI 360/520/750/980



VERSIONE CON MANDATA IN LINEA



VERSIONE CON MANDATA VERSO L'ALTO

	A	B	C	D	E	F	G	H	I	L	M	O
ET 360	1.180	900	920	392	330	68	228	324	171	101	822	-
ET 520	1.180	900	920	392	330	105	290	324	171	101	822	-
ET 360/520 TOP VERSION	1.180	900	920	392	330	160	-	324	171	101	822	68
ET 750	1.460	1.260	1.330	465	396	250	243	515	359	126	1.200	-
ET 980	1.460	1.260	1.330	465	396	350	243	515	359	126	1.200	-
ET 750/980 TOP VERSION	1.460	1.260	1.330	465	396	470	-	773	359	126	1.200	144



APPLICAZIONI

PISCINE

ARCHIVI

PALESTRE

CONSERVAZIONE

STIRERIE

LAVANDERIE

NOLEGGIO

HOTELS

INDUSTRIA