



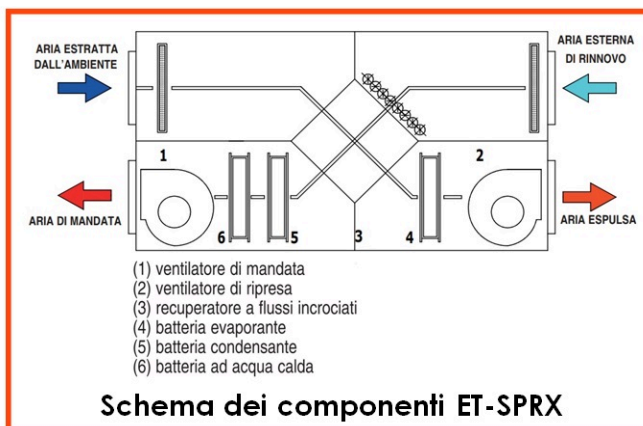
# Clima “armonioso” al Teatro Mancinelli

Il **Teatro Comunale Mancinelli** è ospitato in uno splendido edificio neoclassico posto lungo Corso Cavour a Orvieto (TR). Venne inaugurato nel 1863 e intitolato ai fratelli Mancinelli, entrambi direttori d'orchestra.

La sala grande, il foyer, le sale blu e gialla sono tutti adornati da stilemi del mondo classico e rinascimentale. Tali preziosi ambienti devono essere necessariamente climatizzati in ogni momento e in ogni occasione dell'anno. L'impianto di ventilazione e di climatizzazione, recentemente realizzato, non poteva che avvalersi di un condizionatore dalle molteplici, estese e, al tempo stesso, meticolose prestazioni: un'**unità di rinnovo con recupero statico e termodinamico SPRX** prodotta da **E.T. (Expansion Technology)** marchio esclusivo di **gruppo ATR** Castelfranco Veneto Treviso.



**Unità di trattamento aria ET-SPRX**



**Schema dei componenti ET-SPRX**

L'unità di trattamento dell'aria **SPRX** è progettata per permettere un elevato recupero di energia termica associando, all'interno della stessa centrale, un **recuperatore statico** e un circuito frigorifero di **recupero termodinamico** a pompa di calore con **compressori EC brushless**. Lo scambiatore statico a flussi incrociati trasferisce il calore dell'aria estratta a quella di rinnovo riducendo sensibilmente il periodo di accensione del circuito frigorifero nel corso dell'anno con un notevole vantaggio di risparmio energetico.

L'applicazione della tecnologia **Bioxigen®**, che riproduce il processo naturale della luce del sole attivando le molecole di ossigeno e rendendo così l'aria più pulita, sana e priva di odori, ha un effetto antibatterico con più del 95% di abbattimento della carica microbica; elimina muffe, spore, funghi e pollini; rimuove odori e inquinanti.

L'unità di trattamento dell'aria fornita da **gruppo ATR** è stata consegnata in quattro sezioni separate per facilitarne l'accesso attraverso gli stretti passaggi dell'antico edificio. La realizzazione dell'impianto è stata curata da **C.I.E.P. Srl** di Perugia su progetto

esecutivo dello **Studio di Ingegneria ing. Enrico Giorgini** di Orvieto (TR).  
La manutenzione ordinaria programmata e quella straordinaria dell'unità **DTP** possono essere effettuate da **EES Energy & Service**, partner di **gruppo ATR**.

**Scarica  
Catalogo Tecnico  
SPRX**

Per ulteriori informazioni sulle unità **SPRX**  
rivolgersi al **servizio tecnico** di:  
**gruppo ATR** - [info@gruppoatr.com](mailto:info@gruppoatr.com) - tel. +39 0423496199

*In qualità di vostro partner di servizi termici ed energetici, **gruppo ATR** è in grado di soddisfare i requisiti più specifici del vostro settore aiutandovi a migliorare l'efficienza e a ridurre il consumo di energia e le emissioni. Vi offriamo prodotti e sistemi per la climatizzazione (unità di trattamento dell'aria, roof-top, pompe di calore, recuperi termici statici, rotativi e termodinamici, deumidificatori per piscine, umidificatori e deumidificatori industriali) e per l'energia (cogenerazione, micro-cogenerazione, adsorbitori a gel di silice o a zeolite, celle a combustibile, assorbitori a LiBr, torri di raffreddamento) con numerose applicazioni ospedaliere, farmaceutiche, alimentari, navali, industriali, commerciali, ecc. Attraverso **EES Energy&Service**, **gruppo ATR** provvede direttamente ai collaudi e alla manutenzione delle apparecchiature fornite, oltre a offrire la gestione energeticamente più favorevole.*

**TRATTAMENTO DEI DATI A TUTELA DELLE PERSONE**

Gli indirizzi e-mail presenti nel nostro archivio provengono da elenchi e servizi di pubblico dominio, pubblicati anche via web o per autorizzazione dei possessori, ai sensi del nuovo regolamento europeo (UE) 2016/679 (c.d. GDPR). Per informativa sulla privacy, [clicca qui](#).

gruppo ATR via Circonvallazione EST 32/S 31033 Castelfranco Veneto (TV) Italia tel +39 0423496199

Questa email è stata inviata a {{ contact.EMAIL }} Ricevi questa email perché sei iscritto a ATR Group Air Conditioning S.r.l.

Cancellati qui



© 2019 ATR Group Air Conditioning S.r.l.