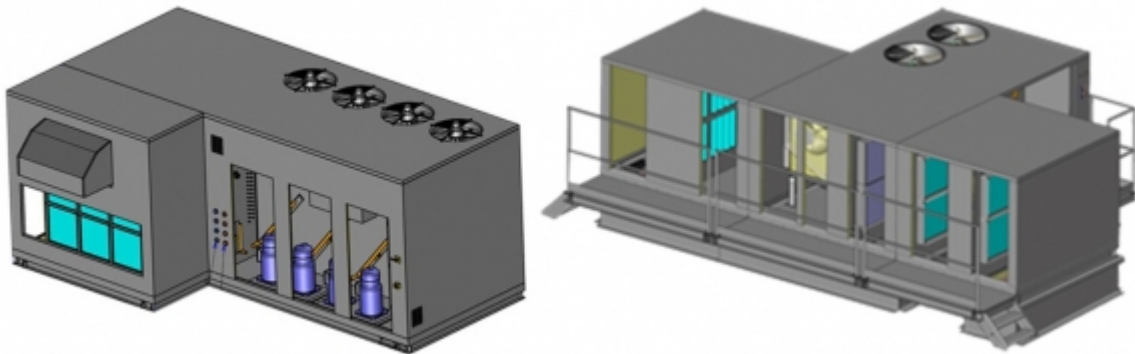




Il trattamento dell'aria, un aspetto essenziale dell'industria alimentare

L'industria alimentare è un settore particolarmente esigente per quanto riguarda la climatizzazione. Ogni parametro (temperatura, umidità, qualità microbica dell'aria) deve essere rigorosamente controllato per garantire una qualità ottimale dei prodotti agroalimentari e prevenire rischi per la salute.

Ett Energie transfert thermique, rappresentata in Italia da **gruppo ATR** Castelfranco Veneto Treviso, progetta e realizza diversi tipi di unità di trattamento dell'aria, pompe di calore reversibili o solo in modalità freddo, con circolazione di aria o acqua esterna (geotermica o ad anello d'acqua) come fonte di scambio, che soddisfano le esigenze della prima industria alimentare: produzione, lavorazione e conservazione di carni; pesce, crostacei e molluschi; frutta e ortaggi; oli, grassi vegetali e animali; latte e derivati del latte; granaglie, amidi e prodotti amidacei; prodotti da forno e farinacei; zucchero, cacao, cioccolato, caramelle e confetterie; tè e caffè; condimenti e spezie; pasti e piatti preparati; omogeneizzati e dietetici; alimenti per animali, ecc.



Esempi di unità Ett per panifici industriali

Le macchine dispongono di: dispositivi di filtrazione polveri (farina) sull'aria di ricircolo, quando miscelata all'aria esterna, soprattutto con livelli di umidità elevati; motoventilatori plug fan ad alta prevalenza, batterie montate su skid per semplificarne la pulizia, condensatori in linea per un'efficace deumidificazione termodinamica dell'aria.

Le soluzioni per l'industria devono adempiere principalmente ai seguenti requisiti comuni:

- Garantire il comfort degli operatori
- Produrre e preservare prodotti di qualità:
- Garantire un funzionamento regolare
- Aumentare la produttività

I **climatizzatori Ett**, estremamente versatili, offrono un'ampia gamma di possibilità:

- Portate elevate, fino a 80.000 m³/h
- Potenza frigorifera e termica fino a 600 kW
- Fonti di calore aggiuntive (acqua calda, elettricità, gas)
- Sistemi di controllo dedicati per ogni applicazione
- Sistemi di filtrazione specifici (HEPA, HUPA, elettrostatico, carbone attivo)
- Funzionamento in condizioni esterne estreme
- Sistemi di umidificazione o deumidificazione
- Combinazioni ibride (energia solare, circuito gas e/o acqua, energia geotermica)
- Consegna in più sezioni
- Isolamento speciale

- Sistemi adiabatici
- Funzionamento silenzioso
- Dimensioni personalizzabili

Per ulteriori informazioni sulle unità per l'industria alimentare, rivolgersi a: *gruppo ATR* responsabile ufficio tecnico *Roberto Proietti* tel. +39 0423496199 - r.proietti@gruppoatr.com

Gruppo ATR opera da oltre 25 anni nel settore della climatizzazione (unità di trattamento dell'aria, roof-top, pompe di calore, sistemi termodinamici, deumidificatori per piscine, umidificatori e deumidificatori industriali) e in quello dell'energia (cogenerazione, micro-cogenerazione, adsorbitori a gel di silice o a zeolite, celle a combustibile, assorbitori a LiBr, torri di raffreddamento) con numerose applicazioni ospedaliere, farmaceutiche, alimentari, navali, industriali, commerciali, ecc. Attraverso EES Energy&Service, gruppo ATR provvede direttamente ai collaudi e alla manutenzione delle apparecchiature fornite, oltre a offrirne la gestione energeticamente più favorevole.

TRATTAMENTO DEI DATI A TUTELA DELLE PERSONE

Gli indirizzi e-mail presenti nel nostro archivio provengono da elenchi e servizi di pubblico dominio, pubblicati anche via web o per autorizzazione dei possessori, ai sensi del nuovo regolamento europeo (UE) 2016/679 (c.d. GDPR). Per informativa sulla privacy, [clicca qui](#).

gruppo ATR via Circonvallazione EST 32/S 31033 Castelfranco Veneto (TV) Italia tel +39 0423496199

Questa email è stata inviata a {{ contact.EMAIL }}
Ricevi questa email perché sei iscritto a ATR Group Air Conditioning S.r.l.

[Cancellati qui](#)



© 2019 ATR Group Air Conditioning S.r.l.